

TECHNISCHE DOKUMENTATION

IK Handpumpe

Artikel-Nr. 25-0784 (1 Liter – IK MULTI 1,5)

Artikel-Nr. 25-0798 (4 Liter – IK MULTI 6)

Artikel-Nr. 25-0786 (6 Liter – IK MULTI 9)

Artikel-Nr. 25-0787 (8 Liter – IK MULTI 12)

Artikel-Nr. 25-0787-PRO (8 Liter – IK MULTI Pro 12)

Artikel-Nr. 25-0850 (1 Liter – IK ALK 1,5)

Artikel-Nr. 25-0849 (8 Liter – IK ALK Pro 12)



Stand 01.2026

ALLGEMEINES

Die Herstellung der IK Handpumpen erfolgt aus hochbeständigen Materialien zur Kompatibilität mit chemischen Wirkstoffen, die zur professionellen Reinigung und Desinfektion eingesetzt werden.

SICHERHEIT

Achten Sie darauf, dass Zubehör oder Schläuche vor Reparaturen durchgespült werden, wenn konzentrierte Chemikalien verwendet wurden! Vor jeder Reparatur muss das Zubehör mit klarem Wasser durchgespült werden. Lassen Sie das Gerät laufen bis alle Chemikalien aus dem System gespült wurden.

Kontakt mit Chemikalien kann tödlich sein oder schwere Verletzungen und Krankheiten verursachen. Lesen und beachten Sie bei der Handhabung von Chemikalien das Sicherheitsdatenblatt des Herstellers oder Händlers. Stellen Sie sicher, dass

- das Sicherheitsdatenblatt vorliegt,
- eine Dusche vorhanden ist,
- eine bewegliche oder wandmontierte Augenwaschvorrichtung vorhanden und einsatzbereit ist und
- zusätzliche Waschvorrichtungen in der Nähe sind.



Richten Sie den Sprühstahl nie auf Personen, Tiere oder Elektroanlagen.

Setzen Sie das Gerät nie bei starkem Wind oder starker Hitze ein.

Bei Vergiftungen nehmen Sie ärztliche Hilfe in Anspruch. Legen Sie dem Arzt die Verpackung der Chemikalie vor.

Verwenden Sie eine geeignete Schutzausrüstung (Gesichtsmaske, Schutzbrille, Schutzhandschuhe, geeignetes Schuhwerk, usw.) um jede Berührung der Chemikalie mit Haut, Mund und Augen zu vermeiden.

Nicht auf Flammen oder andere Brandherde sprühen.

INBETRIEBNAHME

1. Traggurt am Gerät befestigen (25-0798, 25-0786, 25-0787 und 25-0849).
2. Schlauch an der Lanze (Griffstück, Lanzenrohr und Düse) und unten am Tank befestigen (25-0798, 25-0786, 25-0787 und 25-0849).

BEDIENUNG

1. Tank bis zum Höchststand des jeweiligen Modells füllen und die komplette Pumpkammer fest in den Tank einschrauben.
2. Gerät mithilfe von ca. 20 Kolbenstößen unter Druck setzen.
3. Sprühvorgang beginnen.
4. Bei Druckverlust den Druck durch weitere Kolbenstöße erhöhen.
5. Nach dem Gebrauch muss das Gerät drucklos gemacht, entleert und gereinigt werden.
6. Verstopfte Düsen müssen mit Wasser, keinesfalls mit Metallgegenständen, gereinigt werden.
7. Zur Verlängerung der Lebensdauer der Dichtung befeuchten Sie die beweglichen Teile regelmäßig mit ein paar Tropfen Öl oder Fett.
8. Bei einem verstopften Filter lösen Sie das Griffstück und reinigen Sie den Filter.
9. Lagern Sie das Sprühgerät an einem geschützten Ort (zwischen 5 und 30 °C), um Frost und starke Hitze zu vermeiden.

Verwendbarkeit der IK-Handpumpen:

Die IK-Handpumpen können gemäß den Herstellerangaben unter jeweiliger Berücksichtigung ihrer Konzentration für folgende Füllmedien verwendet werden:

| Gruppe | Medium | IK Multi | IK ALK |
|---------------------------------|---------------------------------|-------------------|-------------------|
| Säuren | Essigsäure (max 20%) | bedingt beständig | beständig |
| | Salzsäure (max 30%) | beständig | bedingt beständig |
| | Fluorwasserstoffsäure (max 20%) | beständig | nicht beständig |
| | Phosphorsäure | beständig | bedingt beständig |
| | Salpetersäure (max 20%) | beständig | bedingt beständig |
| | Schwefelsäure (max 30%) | beständig | bedingt beständig |
| | Sonstige Säuren | beständig | bedingt beständig |
| Alkohol | Butanol | bedingt beständig | beständig |
| | Ethanol | bedingt beständig | beständig |
| | Methanol | bedingt beständig | beständig |
| | Sonstige Alkohole | bedingt beständig | beständig |
| Aliphatische Kohlenwasserstoffe | Dekanol | bedingt beständig | nicht beständig |
| | Heptan | bedingt beständig | nicht beständig |
| | Hexan | bedingt beständig | nicht beständig |
| | Limonen | bedingt beständig | nicht beständig |
| | Pentan | bedingt beständig | nicht beständig |
| Aromatische Kohlenwasserstoffe | Naphtalin | bedingt beständig | nicht beständig |
| | Toluol (max 40%) | bedingt beständig | nicht beständig |
| | Xylen | bedingt beständig | nicht beständig |
| Öl und Petrochemikalien | Mineralöl/Pflanzenöl | bedingt beständig | nicht beständig |
| | Gasöl | bedingt beständig | nicht beständig |
| | Benzin | bedingt beständig | nicht beständig |
| | Kerosin | bedingt beständig | nicht beständig |
| | White Spirit | bedingt beständig | nicht beständig |
| Alkalien und Ketone | Aceton | nicht beständig | beständig |
| | Ammoniak | bedingt beständig | beständig |
| | Ätznatron (Natriumhydroxid) | nicht beständig | beständig |
| | Ätzkali (Kaliumhydroxid) | nicht beständig | beständig |
| | Natriumhypochlorit | bedingt beständig | bedingt beständig |

Für die Gewährleistung einer möglichst langen Nutzungsdauer ist es erforderlich, die Handpumpen nach jeder Anwendung mit Wasser zu reinigen.

TECHNISCHE SPEZIFIKATIONEN

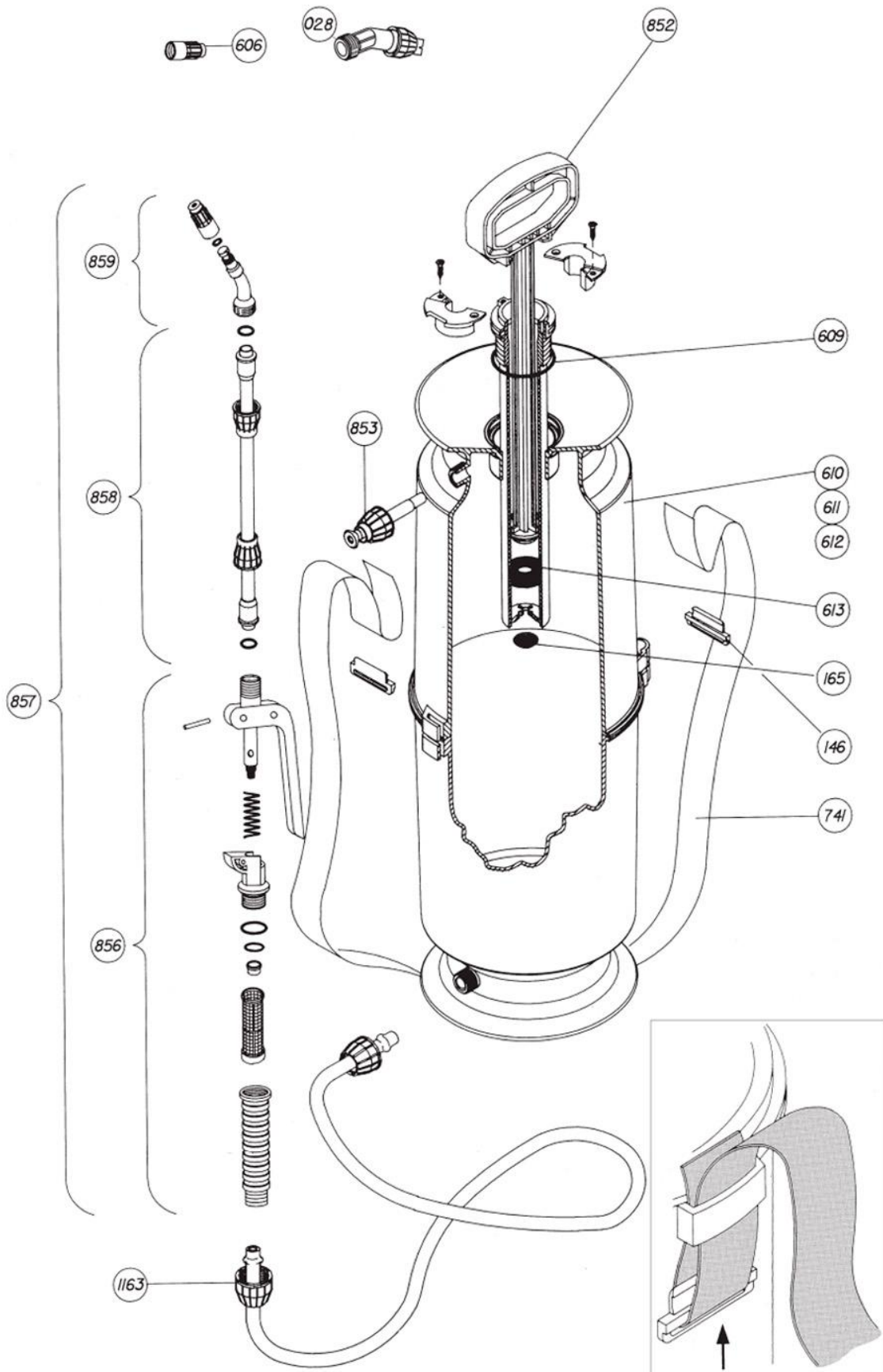
| | |
|---|-----------|
| Sicherheitsventil | 3 bar |
| Tankinhalt gesamt 25-0784 und 25-0850 | 1,5 Liter |
| Nutzkapazität 25-0784 und 25-0850 | 1 Liter |
| Tankinhalt gesamt 25-0798 | 6 Liter |
| Nutzkapazität 25-0798 | 4 Liter |
| Tankinhalt gesamt 25-0786 und 25-0849 | 9 Liter |
| Nutzkapazität 25-0786 und 25-0849 | 6 Liter |
| Tankinhalt gesamt 25-0787 und 27-0787-PRO | 12 Liter |
| Nutzkapazität 25-0787 und 27-0787-PRO | 8 Liter |

ERSATZTEILE / EXPLOSIONSZEICHNUNG

Für IK Multi 6, 9 und 12

| Pos. | Art-Nr. | Bezeichnung |
|------|----------|---------------------------------|
| 156 | 62-18196 | IK Griff |
| 160 | 62-18197 | IK Druckkammer |
| 28 | 62-18202 | IK Krümmer mit Fächerdüse |
| 165 | 62-18198 | IK Ventil |
| 609 | 62-18199 | IK O-Ring |
| 613 | 62-18200 | IK Manschette |
| 852 | 62-18201 | IK Druckkammer komplett |
| 853 | 62-1820 | IK Überdruckventil |
| 856 | 62-1816 | IK Griffstück M18 AG |
| 858 | 62-1814 | IK Lanzenrohr, 360 mm, M18 IG |
| 858 | 62-18090 | IK Lanzenrohr, 500 mm, M18 IG |
| 858 | 62-18089 | IK Lanzenrohr, 1.000 mm, M18 IG |
| 859 | 62-1815 | IK Düse |
| 1163 | 62-1821 | IK Kombischlauch |

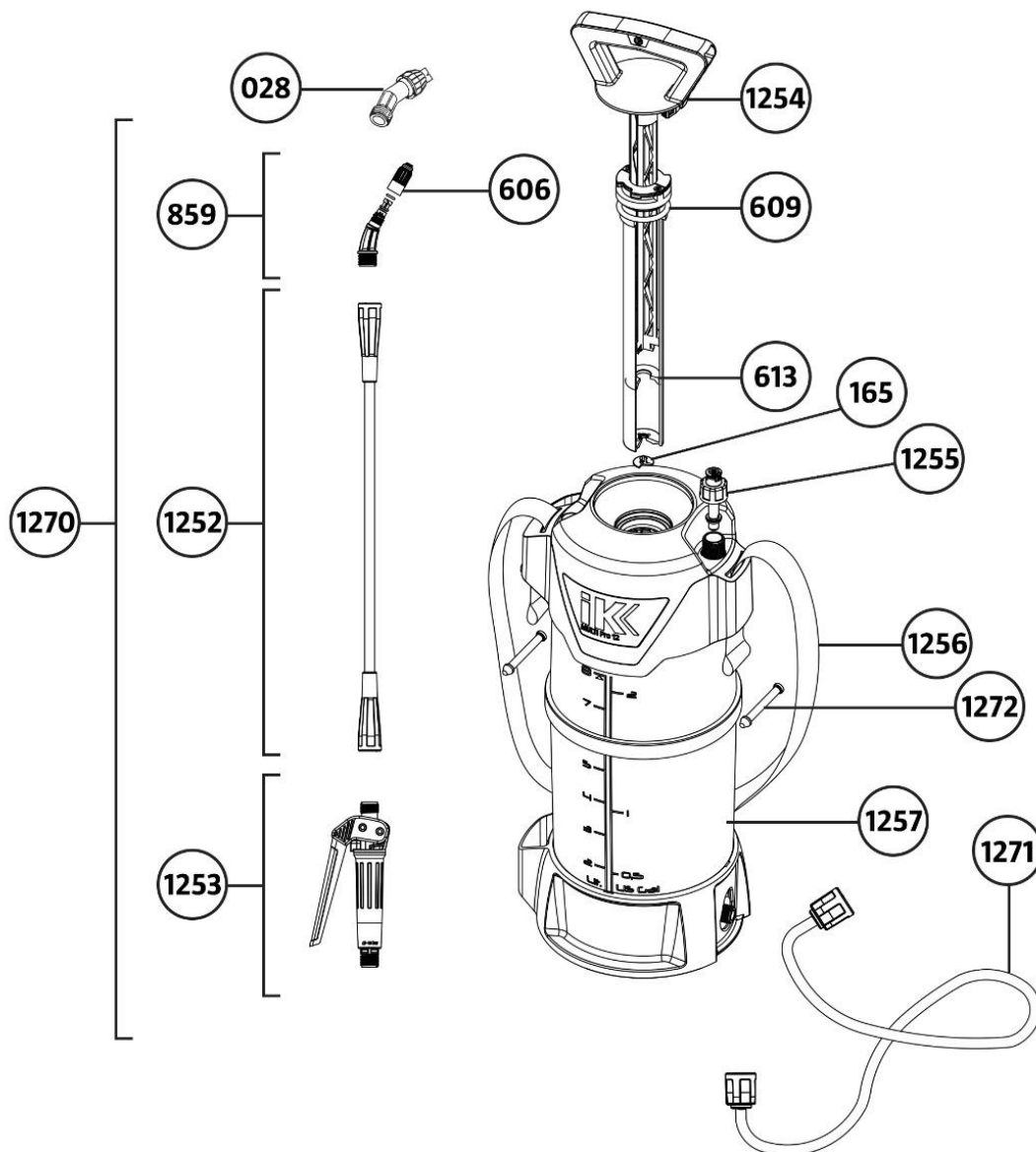
Weitere Ersatzteile auf Anfrage erhältlich.



Für IK Multi Pro 12

| Pos. | Art-Nr. | Bezeichnung |
|------|----------|---------------------------|
| 28 | 62-18202 | IK Krümmer mit Fächerdüse |
| 165 | 62-18198 | IK Ventil |
| 609 | 62-18199 | IK O-Ring |
| 613 | 62-18200 | IK Manschette |
| 859 | 62-1815 | IK Düse |

Weitere Ersatzteile auf Anfrage erhältlich.



Für IK ALK Pro 12

| Pos. | Art-Nr. | Bezeichnung |
|------|----------|---------------------------|
| 028 | 62-18202 | IK Krümmer mit Fächerdüse |
| 613 | 62-18200 | IK Manschette |
| 1137 | 62-18199 | IK O-Ring |

Weitere Ersatzteile auf Anfrage erhältlich.

Für IK ALK Pro 12

